

Weissgauff

Духовой шкаф

Weissgauff
EOM 180 B
EOM 180 W
EOM 180 X



Руководство по эксплуатации

**Перед использованием внимательно прочтите и изучите данное руководство.
Соблюдайте правила техники безопасности при работе с устройством.**

Духовой шкаф соответствует требованиям ТУ 27.51.28.110 - 022- 53500398 - 2018, ТР ТС 004/2011, ТР ТС 020/2011 и «Единых санитарно-эпидемиологических и гигиенических требований к товарам, подлежащим санитарно-эпидемиологическому надзору».

1.Важные рекомендации.....	2
2.Требования безопасности.....	2
3.Установка.....	3
4.Подключение.....	5
5.Устройство.....	5
6.Комплектность.....	6
7.Параметры.....	6
7.1.Технические параметры.....	6
7.2.Потребляемая электрическая мощность духового шкафа.....	6
7.3.Эксплуатационные параметры.....	6
8.Панель управления.....	6
9.Духовой шкаф.....	7
9.1.Управление и установка температуры духового шкафа.....	7
9.2.Возможные режимы работы духового шкафа и их символы.....	7
9.3.Работа духового шкафа.....	7
10.Рекомендации.....	8
10.1.По использованию духового шкафа.....	8
10.1.1.При приготовлении пирогов.....	8
10.1.1.1.Общие правила.....	8
10.1.1.2.При приготовлении мяса и рыбы.....	8
10.2.При использовании ТЭН гриля.....	9
11.Уход за духовым шкафом.....	9
12.Замена лампы.....	11
13.Если что-то не так.....	12
14.Транспортирование и хранение.....	12
15.Утилизация.....	12

1. ВАЖНЫЕ РЕКОМЕНДАЦИИ

Наши изделия постоянно совершенствуются, улучшаются их характеристики, обновляется дизайн, поэтому приобретенный Вами духовой шкаф может отличаться от модели, представленной в данном Руководстве по эксплуатации.

- Внимательно прочтите данное руководство, содержащее важную информацию по установке, правильному использованию и обслуживанию духового шкафа.
- Сохраните руководство, оно поможет разрешить возникшие вопросы.
- Неправильно подключенный духовой шкаф не обеспечит надежную и безопасную работу и может привести к несчастному случаю, а также лишит Вас возможности гарантийного обслуживания.

2. ТРЕБОВАНИЯ БЕЗОПАСНОСТИ

- Данный прибор не предназначен для использования людьми (включая детей), у которых есть физические, нервные или психические отклонения или недостаток опыта и знаний, за исключением случаев, когда за такими лицами осуществляется надзор или проводится их инструктирование относительно использования данного прибора лицом, отвечающим за их безопасность. Необходимо осуществлять надзор за детьми с целью недопущения их игр с прибором.
- Лица, пользующиеся духовым шкафом, обязаны знать правила безопасного обращения с электрическими приборами и внимательно изучить данное руководство.
- Духовой шкаф предназначен для использования только в домашних условиях.
- Запрещается пользоваться духовым шкафом, если характеристики электрической сети не соответствуют характеристикам, указанным на фирменной табличке, расположенной на задней стороне плиты.

Внимание! Модели духовых шкафов выполнены по I классу защиты от поражения электрическим током и должны подключаться к розетке с заземлением.

Во избежание возникновения пожара категорически ЗАПРЕЩАЕТСЯ:

- ▶ Пользоваться неисправным духовым шкафом.
- ▶ Оставлять работающий духовой шкаф без присмотра.
- ▶ Использовать духовой шкаф для обогрева помещения.
- ▶ Хранить вблизи духового шкафа легковоспламеняющиеся предметы (горючие вещества, аэрозоли, бумагу, тряпки и т.п.).
- ▶ Допускать детей к работающему духовому шкафу.

Внимание! Доступные части могут сильно нагреваться при использовании. Не допускайте близко детей.

- Перед мытьем или проведением других операций по обслуживанию духовой шкаф необходимо отключить от электросети.
- Периодически (не реже одного раза в полгода) проверяйте состояние шнура питания. При повреждении шнура питания во избежание опасности его должен заменить изготовитель или его агент, или аналогичное квалифицированное лицо.
- В случае возникновения пожара отключить духовой шкаф от электрической сети, вызвать пожарную службу по телефону **01** и принять меры по тушению огня.
- Если рядом с духовым шкафом находятся бытовые электроприборы, подключенные к сети (электроразжигалки, тостеры, кофемолки и т.п.), следите, чтобы их провод не был зажат горячей дверцей духового шкафа.
- Категорически запрещается тушить электроизделия, находящиеся под напряжением, водой.

Помните! Наиболее распространенными несчастными случаями, связанными с эксплуатацией электрошкафов, являются ожоги. Обычно они происходят при касании горячих частей электрошкафа.

- Будьте аккуратны и особенно внимательно следите за своими малышами, а лучше не пускайте их на кухню, пока духовой шкаф работает или остывает.
- Во время работы нагревательных элементов духового шкафа, а также стекло дверцы и некоторые части лицевой панели сильно разогреваются и сохраняют тепло значительное время после выключения. Будьте осторожны, не прикасайтесь к ним и особо предупредите детей, – возможны ожоги.

Особую осторожность проявляйте при приготовлении блюд с большим количеством жира или масла, они легко воспламеняются.

Знайте! Нельзя тушить воспламенившееся масло или жир водой, посуду с огнем нужно плотно накрыть крышкой.

- При использовании прибор сильно нагревается. Опасайтесь прикосновения к нагревательным элементам внутри духового шкафа.

3. УСТАНОВКА

- Духовой шкаф устанавливается в нишу в кухонной мебели (см. рис. 1).
- Размеры между различными частями духового шкафа и окружающими его частями предметов обстановки показаны на рис. 1.
- При совместной установке варочной панели и духового шкафа необходимо учитывать выступание корпуса варочной панели из нижней части столешницы и верхней части корпуса духового шкафа. Соприкасание не допускается.

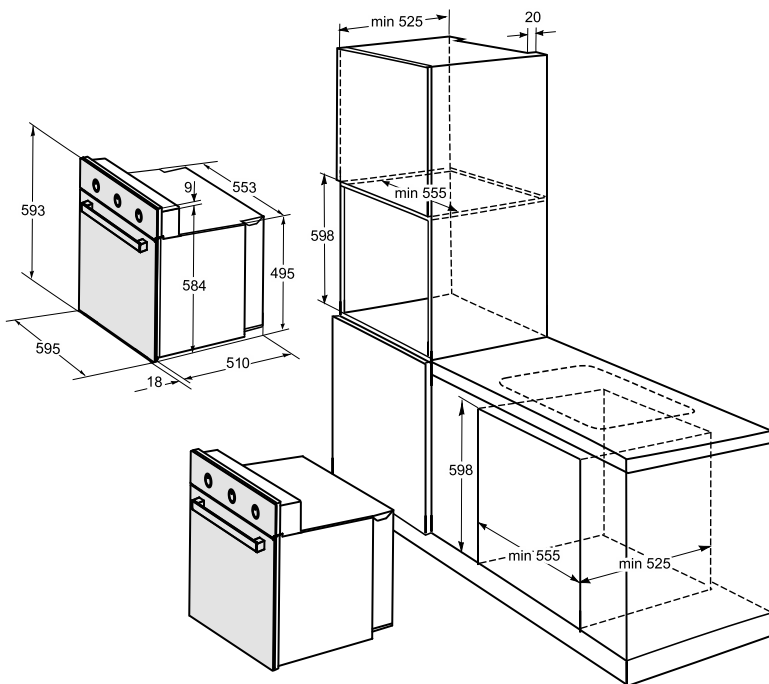


рис. 1

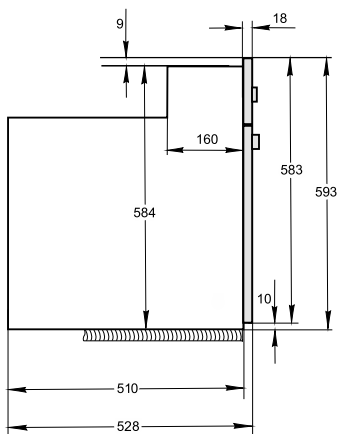


рис. 2

Рекомендуемый воздушный зазор не менее 25мм (см. рис. 3).

■ Вдоль задней стенки духового шкафа и задней стенкой мебели (стеной) должен быть воздушный зазор не менее 30 мм.

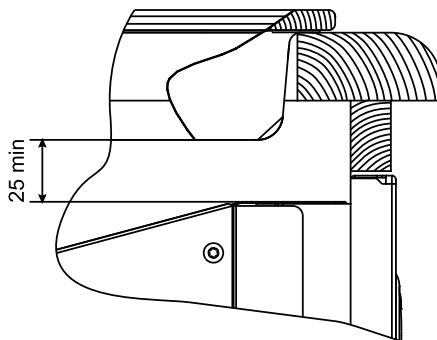


рис. 3

Внимание! Для исключения возможного повреждения кухонной мебели, в которую встраивается духовой шкаф, от воздействия высоких температур следует соблюдать следующие требования:

- мебель должна быть выполнена из термостойкого материала, не применять материалы типа ПВХ и материалы с низкой термостойкостью;
- клей, используемый для крепления элементов мебели, должен быть устойчивым к температуре 100°C.

■ В мебели в задней стенке должны быть предусмотрены отверстия для вывода электрошнура и для воздушной вентиляции.

■ Для устранения возможности случайного перемещения, духовой шкаф крепится к мебели двумя винтами с потайной головкой (см. рис. 4).

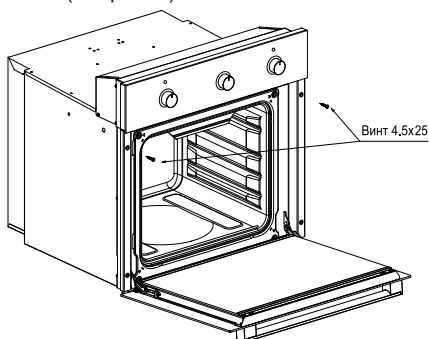


рис. 4

4. ПОДКЛЮЧЕНИЕ

- При подключении духового шкафа необходимо убедиться, что характеристики электрической сети соответствуют характеристикам, указанным на фирменной табличке духового шкафа.
- Необходимо проверить, могут ли предохранители или автоматические выключатели и провода выдержать ту нагрузку, которую они уже несут, и дополнительную от вновь устанавливаемого духового шкафа.
- Электробезопасность духового шкафа гарантирована только при наличии эффективного заземления, выполненного в соответствии с действующими стандартами по безопасности.

Помните! Не рекомендуется использование переходников, сдвоенных и более розеток, удлинителей.

Помните! После установки духового шкафа на место обязательно проверьте положение шнура питания. Он не должен располагаться рядом с нагревающимися частями духового шкафа. Во время работы духового шкафа задняя стенка сильно нагревается, поэтому располагайте шнур питания вне зоны нагрева.

Внимание! После установки духового шкафа Вы можете удалить со стекла дверцы духового шкафа декоративные и информационные наклейки. Для этого прогрейте пустой духовой шкаф в течение 30 мин. и, зацепив уголок наклейки, удалите ее, оставшийся клеевой слой уберите с помощью уайт-спирита.

Внимание! При первоначальном подключении духового шкафа к электросети возможно подсвечивание сигнальной лампочки индикации терморегулятора. При дальнейшем использовании духового шкафа подсвечивание сигнальной лампочки исчезает.

ПОДСОЕДИНЕНИЕ ШНУРА ПИТАНИЯ

- Духовой шкаф подключается к электросети однофазного переменного тока номинальным напряжением 230 В и частотой 50 Гц. Розетка должна находиться в легкодоступном месте.

5. УСТРОЙСТВО

Духовой шкаф всех модификаций оборудован освещением, нижним и верхним нагревателями, в нем размещаются поддон, решетка и противень.

В зависимости от модификации духовой шкаф может дополнительно комплектоваться нагревателем гриля, конвектором.

Для устранения нагрева стенок при работе духового шкафа в конструкции предусмотрено наличие принудительного охлаждения с выводом теплого воздуха между панелью управления и дверцей духового шкафа (см. рис. 6).

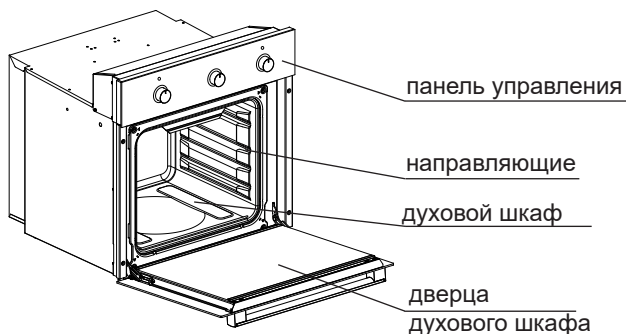


рис. 5

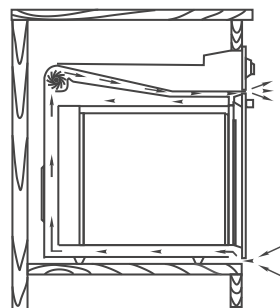


рис. 6

6. КОМПЛЕКТНОСТЬ

№ п/п	Наименование составных частей	Кол-во
1.	Духовой шкаф	1
2.	Поддон для сбора жира	1
3.	Руководство по эксплуатации	1
4.	Гарантийные обязательства	1
5.	Винт 4,5x25	2
6.	Упаковка	1
7.	Решётка духового шкафа	1

7. ПАРАМЕТРЫ

7.1. ТЕХНИЧЕСКИЕ ПАРАМЕТРЫ

Климатическое исполнение УХЛ4 по ГОСТ15150-69 и ГОСТ15543.1-89.

- Объем духового шкафа, л.....50
- Напряжение электросети, В230
- Класс защиты I
- Класс энергоэффективности A
- Габариты (ширина x глубина x высота), см.....59,5x52,8x59,3
- Масса, не более, кг35

7.2. ПОТРЕБЛЯЕМАЯ ЭЛЕКТРИЧЕСКАЯ МОЩНОСТЬ ДУХОВОГО ШКАФА

№ п/п	Наименование параметра	Обозначение		
		ЕОМ 180 X	ЕОМ 180 В	ЕОМ 180 W
1	Установленная мощность, Вт	2000	2000	2000
2	Единовременно потребляемая мощность, Вт	2000	2000	2000

7.3. ЭКСПЛУАТАЦИОННЫЕ ПАРАМЕТРЫ

- Суммарный вес продуктов, располагаемых на решётке духового шкафа, не более, кг..3

8. ПАНЕЛЬ УПРАВЛЕНИЯ

- Панель управления представлена только для наглядности. панель приобретаемого Вами устройства может отличаться от изображенной ниже.



рис.7. Панель духового шкафа

1. Рукоятка управления терморегулятора.

2. Лампочки индикации.

3. Рукоятка управления переключателя режимов работы духового шкафа.

9. ДУХОВОЙ ШКАФ

Духовой шкаф оборудован нижним и верхним нагревателем, освещением.

Духовой шкаф укомплектован следующими принадлежностями:

Поддон для сбора жира (эмалированный) служит для сбора жира и сока, выделяющихся при приготовлении мясных блюд;

Решётка духового шкафа используется как полка для установки противня и других форм для выпечки на различных уровнях.

Внимание! На алюминиевом противне возможно наличие полиэтиленовой пленки.

Необходимо перед применением противня пленку удалить.




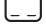
Не оставляйте на дне духового шкафа различную кухонную посуду, противень или поддон во время включенного основного (нижнего) нагревателя духовки. Это может привести к растрескиванию (разрушению) эмалевого покрытия духового шкафа и возможным травмам во время его уборки.

9.1. УПРАВЛЕНИЕ И УСТАНОВКА ТЕМПЕРАТУРЫ ДУХОВОГО ШКАФА

■ Управление духовым шкафом осуществляется переключателем режимов, который включает и выключает ТЭНы духового шкафа.

■ Установка рабочей температуры в духовом шкафу обеспечивается применением терморегулятора, который задает необходимую температуру. Значения температур указаны на панели управления. Указанные температуры являются ориентировочными и могут колебаться в пределах $\pm 15^{\circ}\text{C}$.

9.2. ВОЗМОЖНЫЕ РЕЖИМЫ РАБОТЫ ДУХОВОГО ШКАФА И ИХ СИМВОЛЫ

Условное обозначение режимов	Режимы	Рекомендации по тепловой обработке
	Режим нижнего ТЭНа	Выпечка, покрытая фруктами, сыром; разогревание готовых блюд
	Предварительный нагрев	Размораживание, подрумянивание
	Обычный режим	Традиционная жарка, выпечка
	«Мягкий» обычный режим	Традиционная жарка, выпечка

9.3. РАБОТА ДУХОВОГО ШКАФА

Духовой шкаф включается в работу в следующей последовательности:

■ Ручкой переключателя режимов установить нужный Вам режим работы духового шкафа, повернув ручку в любую сторону и установив ее на нужный значок.

При этом над ручкой загорается красная сигнальная лампочка, что означает готовность духового шкафа к работе, но нагреватели при этом не включаются.

■ Для включения нагревательных элементов необходимо повернуть по часовой стрелке ручку терморегулятора и установить выбранный температурный интервал. При этом над ручкой загорается желтая сигнальная лампочка.

■ При достижении заданной температуры терморегулятор отключит нагревательные элементы, а сигнальная лампочка погаснет. Такой режим будет сохраняться до тех пор, пока температура в духовом

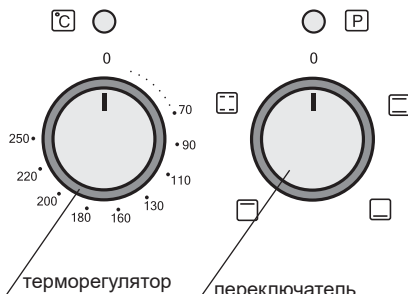


рис. 8

шкафу не снизится до заданного предела. После этого терморегулятор автоматически включит нагревательные элементы и вновь нагреет духовой шкаф до заданной температуры, при этом вновь загорится сигнальная лампочка.

■ Для выключения духового шкафа необходимо ручку терморегулятора установить в положение «0», вращая её против часовой стрелки. Ручку выбора режима работы также необходимо установить в положение «0», вращая ее в любую сторону.

10. РЕКОМЕНДАЦИИ

10.1. ПО ИСПОЛЬЗОВАНИЮ ДУХОВОГО ШКАФА

■ Перед первым использованием необходимо

- духовой шкаф и весь комплект (поддон и решётку) вымыть теплым мыльным раствором, затем протереть начисто и просушить;

- прогреть пустой духовой шкаф в течение 30 мин. при установке работы нагревателей на полную мощность для удаления консервационных материалов и для испарения влаги из нагревательных элементов, возможно скопившуюся при хранении и транспортировке изделия. При этом может появиться запах от их выгорания. Откройте форточку и проветрите помещение.

■ Во время приготовления следите, чтобы поддон был установлен в середине духового шкафа и не упирался в заднюю стенку. Уберите из духового шкафа все лишние предметы (сковородки, кастрюли, формы для выпечки и т.п.). Несоблюдение этих правил может привести к нарушению циркуляции тепловых потоков и испортит выпечку.

■ Если в рецепте нет особых указаний, то до установки приготавливаемого блюда в духовой шкаф необходимо прогреть его в течение 10 минут при температуре выпечки.

■ Обычно для выпечки в духовом шкафу используется температура в пределах (170...220)°С.

■ Старайтесь лишний раз не открывать дверцу духового шкафа во время выпечки, особенно, если пирог должен подняться. Наблюдайте за приготовлением через смотровое окно.

10.1.1. При приготовлении пирогов

■ Перед выпечкой не забудьте прогреть духовой шкаф. Консистенция теста должна быть плотной, чтобы время выпечки не затягивалось на выпаривание лишней влаги.

■ Перед выпечкой тесту необходимо дать выстояться в теплом месте в течение 30 минут.

■ Перед установкой пирога в духовой шкаф верх пирога можно смазать взбитым яичным желтком для образования румяной корочки.

■ Плоский пирог из дрожжевого теста без начинки весом около 700 граммов следует выпекать на противне, установленном на третью полку снизу. Если пирог будет выпекаться в специальной высокой форме (вес приблизительно 300-400 граммов), решётку необходимо установить на вторую полку снизу. Температура выпечки (180...200) °С. Время выпечки (25...30) минут.

■ Пирог из дрожжевого теста с начинкой следует установить на третью полку снизу и выпекать при температуре (200...220) °С в течение (30...50) минут.

■ Изделия из песочного теста рекомендуется выпекать на третьей полке снизу при температуре (200...220) °С в течение (30...50) минут.

10.1.1.1. Общие правила:

■ **Если выпечка подгорает снизу.** Установите выпечку на один уровень выше и уменьшите температуру выпечки.

■ **Если выпечка подгорает сверху.** Установите выпечку на один уровень ниже и уменьшите температуру выпечки.

■ **Если выпечка «осела».** В тесте было много влаги и выбрана высокая температура выпечки.

■ **Выпечка не пропекается внутри.** В следующий раз при замешивании теста добавляйте меньше жидкости и выпекайте при более низкой температуре и увеличьте время выпечки.

■ **Как проверить готовность выпечки?** Приблизительно за 10 минут до окончания выпекания

проткните выпечку в самом толстом месте деревянной шпилькой. Если на ней не остается следов теста - выпечка готова. Чтобы использовать остаточное тепло духового шкафа, выключите его и оставьте выпечку доходить еще минут 5.

■ **Если выпечка не отделяется от противня.** Выпечку легче будет извлечь, если горячий еще противень поставить на мокрое холодное полотенце. При следующей выпечке обильней смажьте противень маслом и посыпьте панировочными сухарями или подобными продуктами.

10.1.2. При приготовлении мяса и рыбы

■ Универсальное правило приготовления мяса: чем больше кусок, тем ниже температура приготовления и дольше время приготовления.

■ Запекать мясо можно в жаростойкой посуде с низкими краями или на противне.

■ Для приготовления мяса с кровью начинайте готовить при высокой (200...220) °С температуре и постепенно ее снижайте.

■ Если при протыкании куска мяса вилкой не вытекает красный сок - мясо готово.

■ Для равномерного подрумянивания следует поливать мясо топленным жиром.

■ Мясо птицы или рыба обычно готовятся при температуре (150...170) °С.

■ Крупную рыбу от начала до конца готовят при умеренной температуре. Рыбу средних размеров начинают готовить при высокой температуре и постепенно температуру уменьшают.

Мелкую рыбу от начала до конца следует готовить при высокой температуре.

■ Степень готовности рыбы проверяют, осторожно приподняв край брюшка - оно должно быть белым и непрозрачным. Это правило относится ко всем видам рыб с белым мясом (кроме лосося, форели и им подобным).

Вам на заметку! Все приведённые рекомендации могут быть дополнены Вашим собственным опытом исходя из конкретной ситуации.

11. УХОД ЗА ДУХОВЫМ ШКАФОМ

Помните! Перед тем как мыть, обязательно отключите духовой шкаф от электросети.

ОБЩИЕ ПРАВИЛА:

■ Содержите духовой шкаф в чистоте. Это сделает пищу аппетитней, процесс приготовления доставит Вам удовольствие, а плита прослужит дольше.

■ Паровую чистку не использовать.

Нельзя использовать для чистки:

■ Абразивные материалы (твердые мелкозернистые вещества).

■ Чистящие средства, содержащие песок, соду, кислоты и другие агрессивные компоненты, которые могут необратимо повредить поверхности плиты.

■ Жесткие губки, металлические мочалки или нож для удаления загрязнений и другие грубые предметы.

Рекомендуем использовать для чистки:

■ Мягкую ткань, мягкие салфетки из микрофибры.

■ Специальные моющие средства, в составе которых нет вышеперечисленных веществ, жидкие моющие средства для посуды.

Полезные советы:

■ Стойкие и старые затвердевшие загрязнения следует предварительно размочить, после чего протереть сухой салфеткой.

■ Жир можно отмыть при помощи теплой воды с небольшим количеством специального средства.

■ После пользования духовым шкафом его необходимо вымыть теплой водой с моющим сред-

ством, протереть начисто и просушить. Можно применять специальное аэрозольное средство для удаления жира.

■ Значительно легче мыть духовой шкаф, пока он еще теплый. Прикипевшие загрязнения нужно размочить мокрой тряпкой и удалить при помощи чистящего средства.

ПРАВИЛА УХОДА ЗА ДЕТАЛЯМИ С ЭМАЛЕВЫМ ПОКРЫТИЕМ И ОКРАШЕННЫМИ ДЕТАЛЯМИ:

■ Внутренняя поверхность духового шкафа покрыта силикатным эмалевым покрытием. Остальные видовые детали покрыты краской.

■ Перед применением чистящих средств следует проверить стойкость покрытия в скрытом месте на небольшом участке.

■ При чистке деталей покрытых эмалевым покрытием старайтесь следить за тем, чтобы средство не предназначенное для окрашенных поверхностей не попало на детали покрытые краской.

■ Окрашенные поверхности являются менее стойкими к чистящим средствам, чем эмалевое покрытие, поэтому для мытья окрашенных поверхностей не применяйте моющие и чистящие вещества содержащие в своем составе растворители, абразивные материалы и щелочи >5%, во избежание повреждения покрытия с необратимыми последствиями. По окончании вымойте поверхность чистой водой и протрите насухо мягкой тканью или специальной салфеткой.

ПРАВИЛА УХОДА ЗА ДЕТАЛЯМИ ИЗ НЕРЖАВЕЮЩЕЙ СТАЛИ

Детали из нержавеющей стали (панель управления и накладки) желательно протирать специальным средством, предназначенным только для этого. Обычно подобные составы оказывают чистящее и защитное действие. Тогда обрабатываемой поверхности детали ничто не будет грозить, и она долго сохранит первоначальный вид.

Нельзя использовать для чистки:

Дезинфицирующие жидкости или порошки, содержащие хлориды.

Полезные советы:

■ Регулярная чистка особым составом для ухода за нержавеющей сталью значительно улучшит внешний вид поверхности и защитит ее.

Внимание! Во время эксплуатации духового шкафа возможно появление пятен или незначительное изменение цвета, что не является производственным браком и не влияет на работу плиты.

■ Для облегчения чистки Вы можете снять дверцу духового шкафа.

Для снятия дверцы нужно (см. рис. 9,10,11):

1. Полностью открыть дверцу;
2. Повернуть фиксатор шарнира в крайнее нижнее положение см. рис. 9;
3. Прикрыть дверцу до упора, не прикладывая усилия, пока фиксатор не зафиксирует шарнир, см. рис. 10;
4. Взять дверцу за боковые стороны и потянуть на себя и вверх, чтобы освободить нижние оси шарниров, см. рис.11;
5. Опустить дверцу, чтобы освободить зацепы шарниров из пазов в стойках жарочного электрошкафа;
6. Снять дверцу.
7. Установку дверцы производить в обратной последовательности, фиксатор поднять до упора вверх.

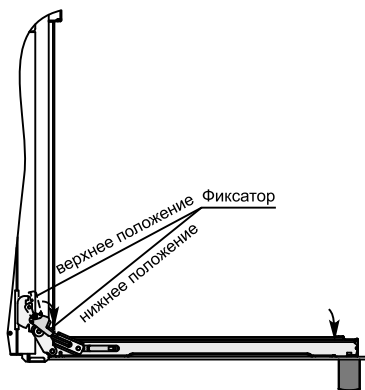


рис. 9

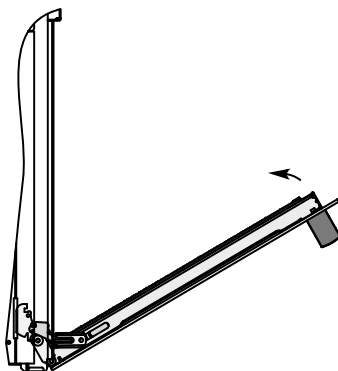


рис. 10

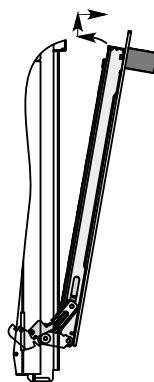


рис. 11

Предупреждение!

! Когда моете духовой шкаф, будьте аккуратны — не повредите резиновое уплотнение.

! Не использовать жесткие абразивные очистители или жесткие металлические скребки для чистки стекла дверцы духового шкафа, так как они могут поцарапать поверхность, которая в результате может разбиться на осколки.

■ Для проведения работ по очистке стекол дверцы духового шкафа Вы можете разобрать дверцу.

Для разборки дверцы духового шкафа необходимо:

1. Положить дверцу на ткань горизонтально внутренним стеклом вверх;
2. Отвернуть 4 винта крепления металлических профилей дверцы, поддерживая ручку от падения;
3. Разобрать дверцу и провести необходимые работы;
4. Сборку дверцы провести в обратной последовательности.

12. ЗАМЕНА ЛАМПЫ

Внимание! Убедитесь, что духовой шкаф выключен, прежде чем проводить замену лампы, чтобы избежать опасности поражения электрическим током.

1. Открутить защитный стеклянный плафон;
2. Вывинтить перегоревшую лампу;
3. Вкрутить новую лампу*.
4. Закрутить защитный плафон обратно.

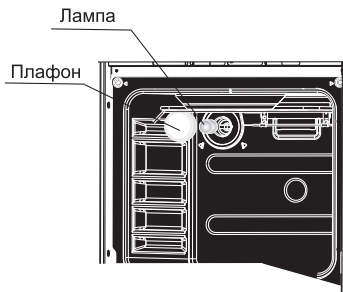


рис. 12

Примечание:* Лампа специального назначения (SPECIAL OVEN) для духовых шкафов, грушевидная, цоколь E14, температурная стойкость 300 °С, мощность - 15 Вт.

13. ЕСЛИ ЧТО-ТО НЕ ТАК...

Что происходит	Причина	Как устранить
1. Не работает все электрооборудование	- духовой шкаф не подключен к сети; - обрыв шнура	-**подключить духовой шкаф; -**заменить шнур питания
2. Не горит лампа подсветки духового шкафа	- перегорела лампа; - повреждена проводка	- заменить лампу; -**заменить проводку
3. Образование конденсата на стеклах дверцы	- при приготовлении какого-либо блюда выделяется много влаги	- рекомендуется предварительно прогреть электрошкаф в течение 10 мин.

** - работы выполняются сервисной службой.

14. ТРАНСПОРТИРОВАНИЕ И ХРАНЕНИЕ

- Транспортировать и хранить духовые шкафы необходимо в заводской упаковке, в вертикальном положении, не более, чем в три яруса по высоте.
- Транспорт и хранилища должны обеспечивать защиту духовых шкафов от атмосферных осадков и механических повреждений.
- Духовой шкаф должен храниться в помещениях с естественной вентиляцией при температуре воздуха от минус 50 °С до плюс 40 °С, относительной влажности не более 75%, при отсутствии в воздухе кислотных и других паров, вредно действующих на материалы плиты.
- Распакованный духовой шкаф запрещается переносить за ручку дверцы духового шкафа.
- Рекомендуется при перемещении духового шкафа поддерживать его за верхнюю часть при открытой дверце духового шкафа.

15. УТИЛИЗАЦИЯ

- Материалы, используемые в транспортной упаковке безопасны для окружающей среды. Деревянная часть упаковки подлежит вторичному использованию, вспененный полистирол утилизируется как твердые коммунальные отходы и размещается на полигоне совместно с бытовыми отходами. Все остальные части упаковки подлежат вторичной переработке в соответствии с действующим природоохранным законодательством и правилами утилизации отходов. Помните, что возвращение упаковки для ее переработки приводит к экономии и уменьшению количества отходов.
 - Если Вы хотите заменить старый духовой шкаф, его необходимо сдать в специализированную организацию.
 - В случае, если духовой шкаф будет отправлен на свалку, помните, что, попав в детские руки, он может быть причиной несчастного случая.
- Позаботьтесь о том, чтобы сделать его максимально безопасным. Обрежьте шнур питания, снимите дверцу духового шкафа, демонтируйте ручки управления.

ТЕХНИЧЕСКИЕ ХАРАКТЕРИСТИКИ

Тип установки	встраиваемая
Система очистки:	традиционная
Размер прибора (мм): ШхГхВ	595x528x593
Размер прибора в упаковке (мм): ШхГхВ	650x600x675
Максимальная потребляемая мощность, Вт	2000
Класс энергоэффективности	A
Материал панели управления:	металл
Материал двери:	стекло
Количество стекол двери:	2
Мощность лампы (Вт):	15
Полезный объем (л):	50
Противень	есть (1 шт.)
Решетка духовки	есть
Поворотные переключатели	есть
Терморегулятор	есть
Количество режимов духовки	4
Подсветка	есть
Вес нетто (кг):	26,8
Вес брутто (кг):	33,7

Продукт сертифицирован в соответствии с действующим техническим регламентом. Производитель на свое усмотрение и без дополнительных уведомлений может менять комплектацию, внешний вид, страну производства и технические характеристики модели, следуя политике непрерывного улучшения качества выпускаемой продукции. Приобретенная Вами модель может отличаться от описанной в тексте данного руководства

Классификация модификаций духового шкафа

№ п/п	Элементы комфортности	Обозначение
		ЕОМ 180 X ЕОМ 180 В ЕОМ 180 W
1.	Терморегулятор	+
2.	Нагреватели духового шкафа: ТЭН - нижний - 1,2 кВт ТЭН - верхний - 0,8 кВт	+
		+
3.	Количество режимов работы духового шкафа: 4 режимов	+
4.	Освещение	+
5.	Заземление	+

Примечание:

ЕОМ 180 X - цвет панели управления нержавеющая сталь;

ЕОМ 180 В - цвет духового шкафа черный;

ЕОМ 180 W - цвет духового шкафа белый

Обращаем Ваше внимание, что производитель на свое усмотрение и без дополнительных уведомлений может менять комплектацию, внешний вид, страну производства и технические характеристики модели, следуя политике непрерывного улучшения качества выпускаемой продукции. Приобретаемая Вами модель может отличаться от описанной в тексте данного руководства. Пожалуйста, уточняйте информацию у продавца перед покупкой.